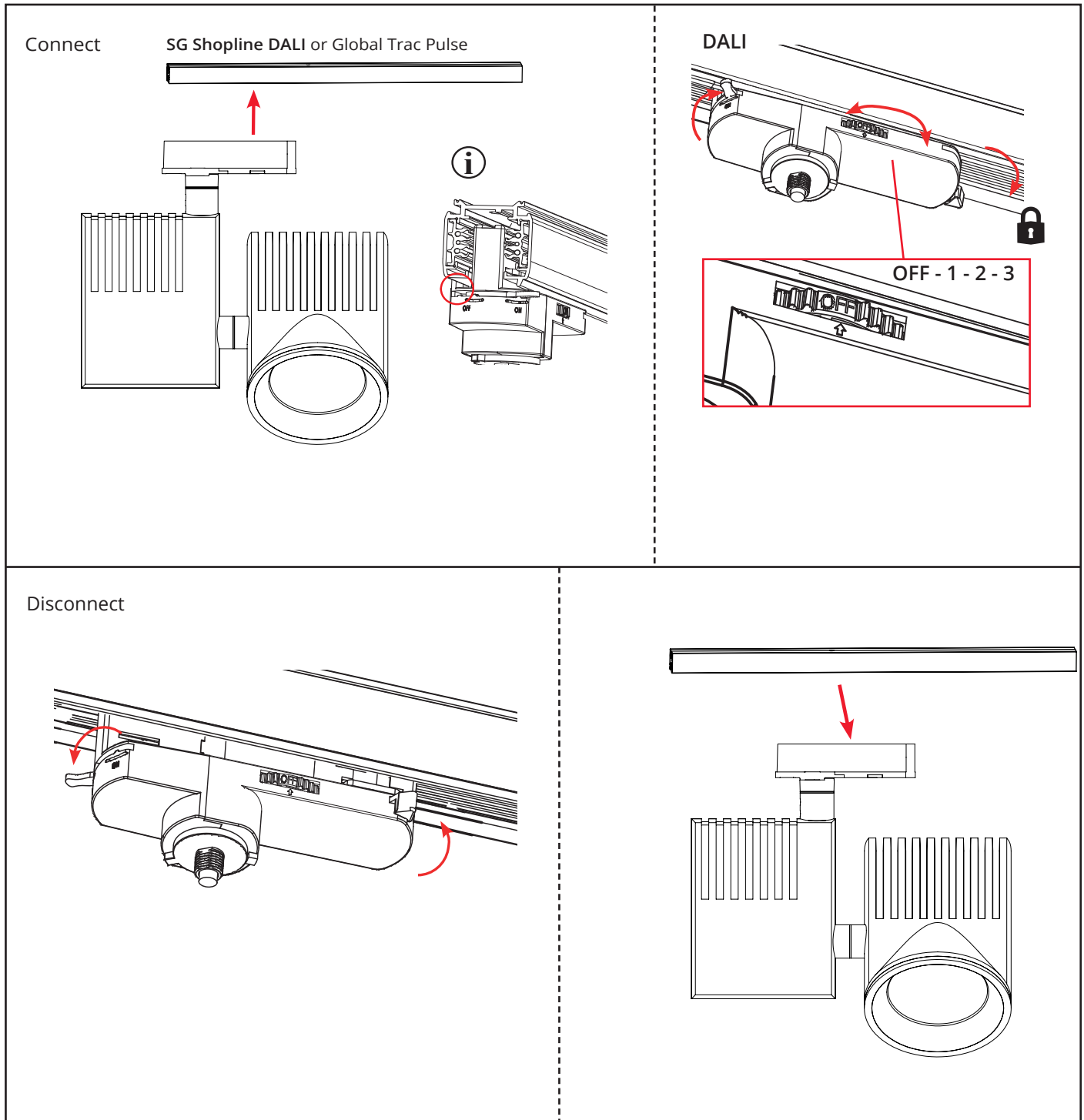


Zip Pro Dali

220-240V, 50/60Hz, 40W



NORWAY
SG Armaturen AS

Skytterheia 25
N-4790 Lillesand

Tel: +47 37 50 03 00
firmapost@sg-as.no
www.sg-as.no

SWEDEN

SG Armaturen AB
Tel: +46 31 81 71 10
info@sg-ab.se
www.sg-ab.se

FINLAND

SG Armaturen Oy
Tel: +358 02 07 30 39 60
info@sg-oy.fi
www.sg-oy.fi

DENMARK

SG Armaturen A/S
Tel: +45 70 70 72 13
info@sg-as.dk
www.sg-as.dk

UNITED KINGDOM

SG Lighting LTD
Tel: +47 37 50 03 00
info@sglighting.co.uk
www.sglighting.co.uk

FRANCE

SG Lighting SA/NV
Tel: +33(0) 4 94 93 00 00
info.france@sglighting.fr
www.sglighting.net

BENELUX

SG Lighting SA/NV
Tel: +32(0) 15 20 72 71
info.benelux@sglighting.net
www.sglighting.net

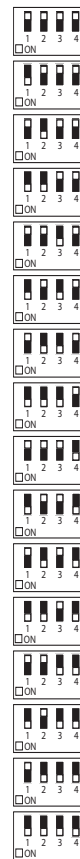
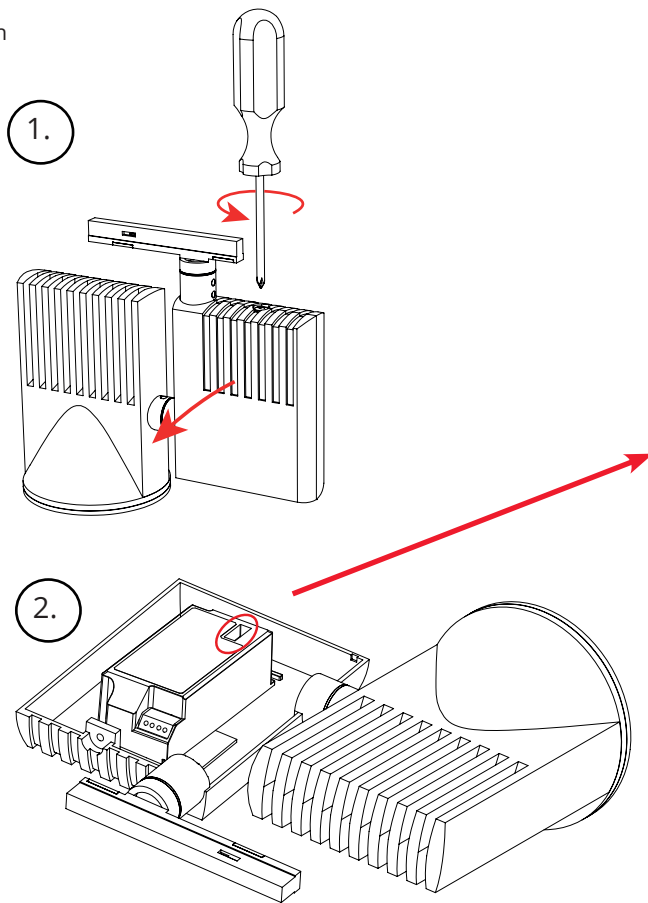
GERMANY

SG Leuchten GmbH
Tel: +49 40 23 99 44 59
info@sg-leuchten.de
www.sg-leuchten.de

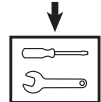
INTERNATIONAL

SG Lighting Co Ltd.
Tel: +86 769 88 49 20 88
cindy@sgdgc.com
www.sg-as.com

Dipswitch



mA	lm
300	29%
350	33%
400	38%
450	43%
500	48%
550	52%
600	57%
650	62%
700	67%
750	71%
800	76%
850	81%
900	86%
950	90%
1000	95%
1050	100%



NO: Kan kun installeres og vedlikeholdes av en registrert installasjonsvirksomhet.

DK: Må kun installeres og vedlikeholdes af uddannet elektriker.

SE: Skall installeras och underhållas av behörig elektriker.

EN: Only to be installed and maintained by an authorized electrician.

FR: Doit être installé et maintenu par un électricien qualifié.

NL: Mag alleen geïnstalleerd en onderhouden worden door een bevoegde elektricien.

DE: Dieses Produkt darf nur durch autorisiertes Personal (z.B. Elektro-Installateur)

angeschlossen, in Betrieb genommen und gewartet werden.

FI: Asentaa ja huoltaa saa vain valtuutettu sähköasentaja

NO: Skru av strømmen før montering.

DK: Sluk for strømmen inden montering.

SE: Stäng av strømmen innan montering.

EN: Turn off power before installing.

FR: Couper le courant avant l'installation.

NL: Stroom uitschakelen voor u het toestel installeert.

DE: Vor Installationsarbeiten den Strom abschalten.

FI: Sammuta virta ennen kytkemistä

NO: Det er brukers ansvar å sørge for elektrisk, mekanisk og termisk kompatibilitet mellom skinnesystemet og tilkoblede armaturer.

DK: Det er brugerens ansvar at sikre elektrisk, mekanisk og termisk kompatibilitet mellem skinnesystemet og tilsluttede armaturer.

SE: Det är användarens ansvar att säkerställa elektrisk, mekanisk och termisk kompatibilitet mellan rälsystemet och anslutna armaturer.

EN: It is the user's responsibility to ensure electrical, mechanical and thermal compatibility between the track system and luminaires attached to it.

FR: L'utilisateur doit s'assurer de la compatibilité électrique, thermique et mécanique entre le système Track et les luminaires qui lui sont rattachés.

NL: Het is de verantwoordelijkheid van de gebruiker om na te gaan of de trackstroom en de gebruikte verlichtingstoestellen elektrisch, mechanisch en thermisch compatibel zijn.

DE: Der Anwender/Elektroinstallateur hat sicherzustellen, dass die elektrische, mechanische und thermische Kompatibilität zwischen dem Schienensystem und den Leuchten gegeben ist.

FI: Käyttäjän vastuulla on varmistaa sähköinen, mekaaninen ja terminen yhteensopivuus kosketinkiskon ja siihen liitettyjen valaisimien välillä.